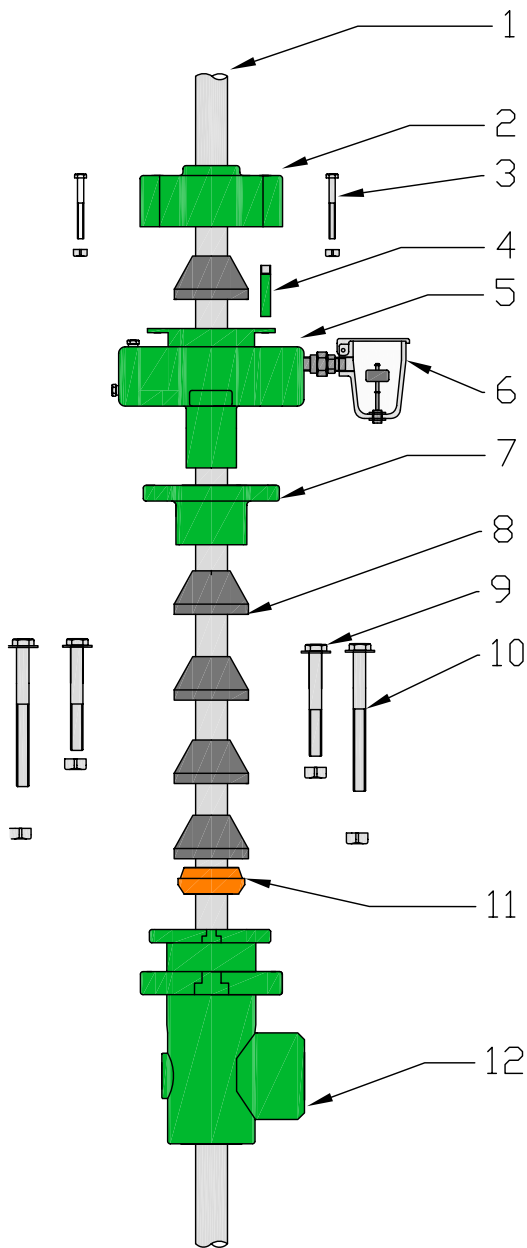


TEE PRENSA CON CAJA LUBRICADORA TIPO HERCULES Y DETECTOR DE PERDIDAS (PA-20 CL 3X)



<u>Número</u>	<u>Descripción</u>	<u>Parte Nro</u>
1	Vástago bombeo.	-
2	Tapa.	20102
3	Bulones de tapa.	20101
4	Niple de drenaje.	20122
5	Caja lubricadora.	20124
6	Detector de perdidas.	3X
7	Brida inferior.	20106
8	Empaquetadura cónico.	20103
9	Bulones brida inferior.	20107
10	Bulones caja lubricadora.	20105
11	Anillo guía.	20108
12	Tee.	20109