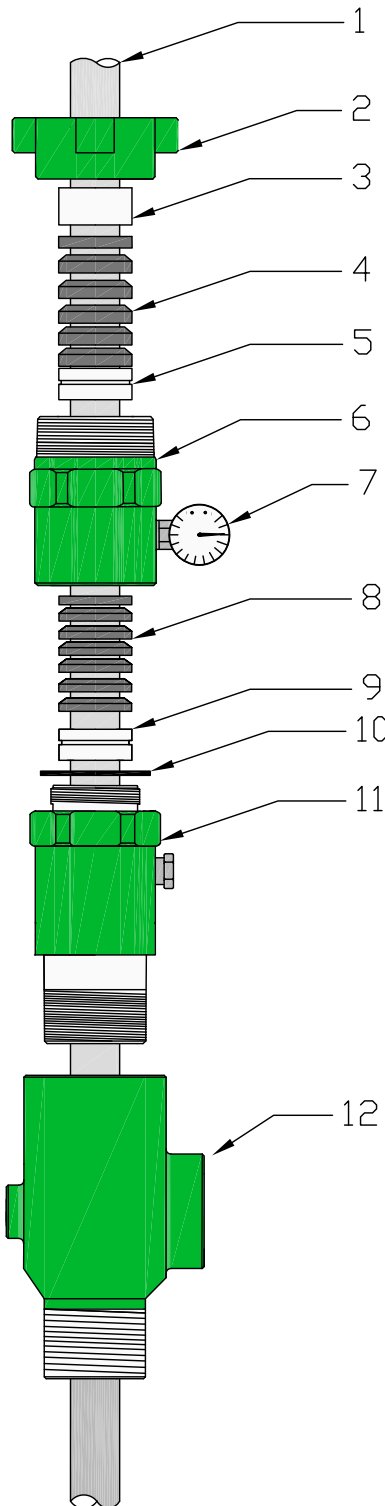


**TEE PRENSA ECOLOGICO SIMPLE CON EMPAQUETADURAS TIPO CHEVRON**  
**(PA-39)**



<u>Número</u>	<u>Descripción</u>	<u>Parte Nro</u>
1	Vástago bombeo.	-
2	Tapa.	45101
3	Buje centrador superior.	45102
4	Juego empaquetadura.	45103
5	Buje centrador medio.	45109
6	Cuerpo superior.	45104
7	Manometro	45108
8	Juego empaquetadura	45103
9	Buje centrador Inferior	45109
10	Anillo.	45110
11	Cuerpo inferior.	45106
12	Tee.	45107